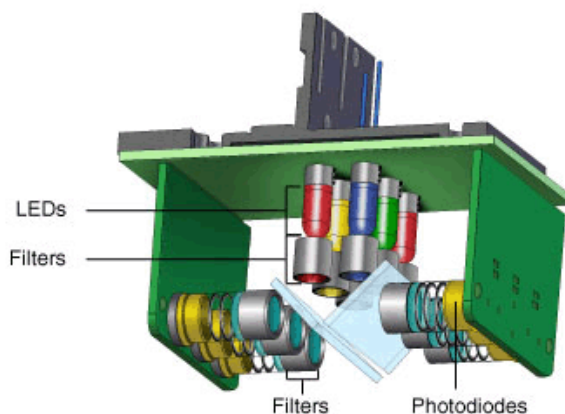


# CFX96リアルタイムPCR解析システム



## 概要

本装置は、6個のLEDとフォトダイオードにより構成されたsolid-stateのオプティカルテクノロジーにより、独立したチャンネルでそれぞれ別の蛍光色素の波長をとらえるため、ターゲット遺伝子を高感度にかつ正確に定量・識別を行うことが可能です。

最大ランプ速度	5°C/秒
平均ランプ速度	3.3°C/秒
温度範囲	0~100°C
温度精度	90°C設定時において±0.2°C
温度均一性(ウェル間)	90°Cに到達してから10秒後±0.4°C
グラジエント機能	有
光学系・励起部	6 LED
光学系・検出部	6 フォトダイオード
励起/検出波長域	450-730nm
検出感度	1コピーより検出可
ダイナミックレンジ	10オーダー
スキャン時間	最大3秒
PCRライセンス	有
サンプルフォーマット	96well
サンプルサイズ	1-50ul(10-25ulを推奨)